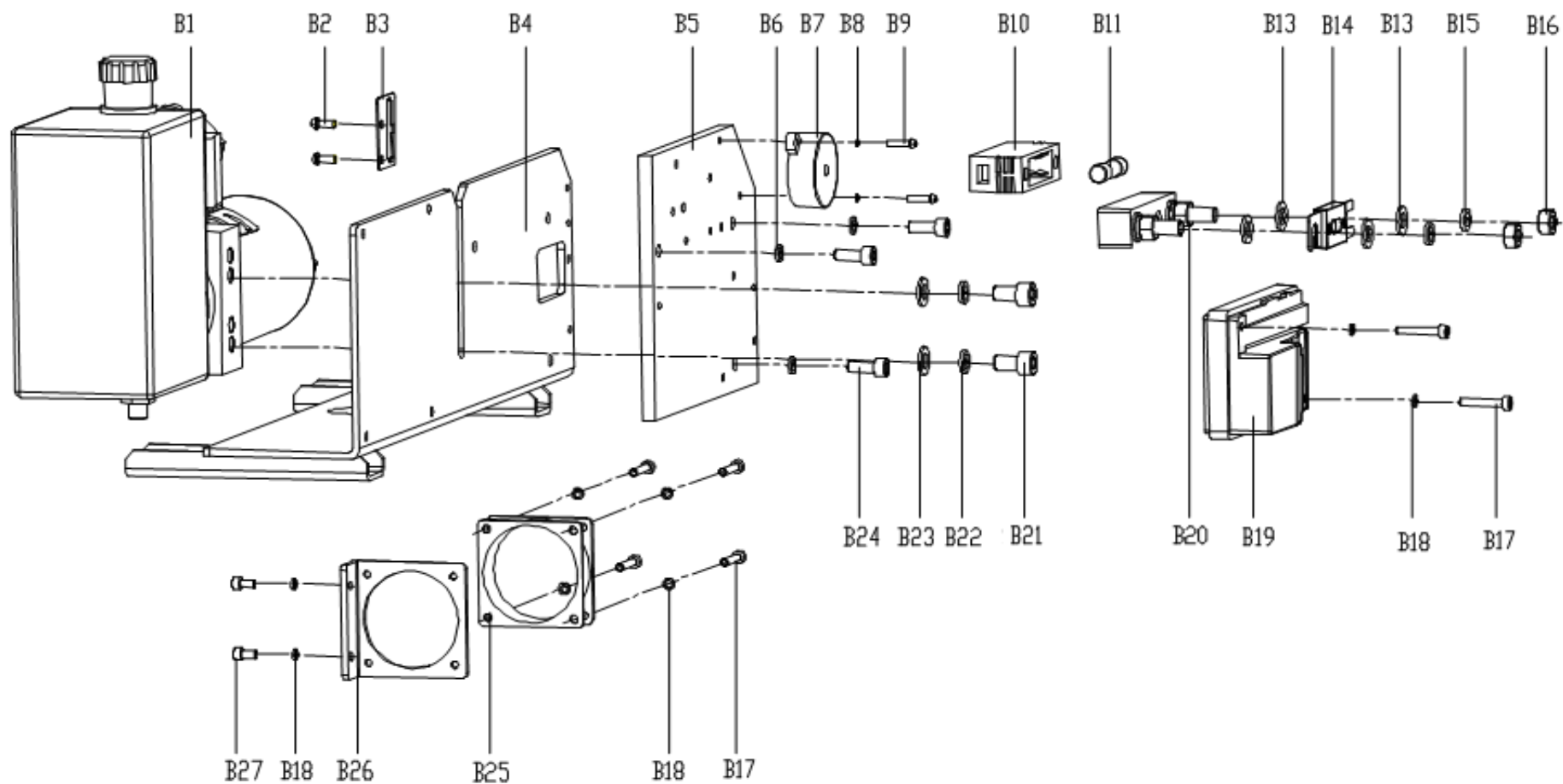


MONTAŻ AGREGATU HYDRAULICZNEGO



LP	KOD ARTYKUŁU	NAZWA ARTYKUŁU	ILOŚĆ CZĘŚCI ART.
1	EASYTRUCKPlus FE B1	Zespół hydrauliczny B1 Easy Truck Plus FE	1
2	EASYTRUCKPlus FE B2	Śruba M4x6 B2 Easy Truck Plus FE	2

3	EASYTRUCKPlus FE B3	Płytką B3 Easy Truck Plus FE	1
4	EASYTRUCKPlus FE B4	Płytką główną integracyjną B4 Easy Truck Plus FE	1
5	EASYTRUCKPlus FE B5	Płytką aluminiową B5 Easy Truck Plus FE	1
6	EASYTRUCKPlus FE B6	Podkładką 6 B6 Easy Truck Plus FE	3
7	EASYTRUCKPlus FE B7	Brzęczyk B7 Easy Truck Plus FE	1
8	EASYTRUCKPlus FE B8	Podkładką 3 B8 Easy Truck Plus FE	2
9	EASYTRUCKPlus FE B9	Śrubą M3x14 B9 Easy Truck Plus FE	2
10	EASYTRUCKPlus FE B10	Gniazdo bezpiecznika A10 Easy Truck Plus FE	1
11	EASYTRUCKPlus FE B11	Bezpiecznik 10A B11 Easy Truck Plus FE	1
12	EASYTRUCKPlus FE B12	Ośłona pokrywy bezpiecznika B12 Easy Truck Plus FE	1
13	EASYTRUCKPlus FE B13	Podkładką płaską 8 B13 Easy Truck Plus FE	4
14	EASYTRUCKPlus FE B14	Bezpiecznik 50A B14 Easy Truck Plus FE	1
15	EASYTRUCKPlus FE B15	Podkładką 8 B15 Easy Truck Plus FE	2
16	EASYTRUCKPlus FE B16	Nakrętka M8 B16 Easy Truck Plus FE	2
17	EASYTRUCKPlus FE B17	Podkładką sprężystą M4x30 B17 Easy Truck Plus FE	6
18	EASYTRUCKPlus FE B18	Podkładką 4 B18 Easy Truck Plus FE	8
19	EASYTRUCKPlus FE B19	Sterownika B19 Easy Truck Plus FE	1
20	EASYTRUCKPlus FE B20	Wspornik bezpiecznika A20 Easy Truck Plus FE	1
21	EASYTRUCKPlus FE B21	Oprawa śruby M8x20 B21 Easy Truck Plus FE	2
22	EASYTRUCKPlus FE B22	Podkładką 8 B22 Easy Truck Plus FE	2
23	EASYTRUCKPlus FE B23	Podkładką płaską 8 B23 Easy Truck Plus FE	2
24	EASYTRUCKPlus FE B24	Oprawa Śruby M6x16 B24 Easy Truck Plus FE	3
25	EASYTRUCKPlus FE B25	Wentylator 24 V B25 Easy Truck Plus FE	1
26	EASYTRUCKPlus FE B26	Płytką B26 Easy Truck Plus FE	1
27	EASYTRUCKPlus FE B27	Oprawa Śruby M4x8 B27 Easy Truck Plus FE	2