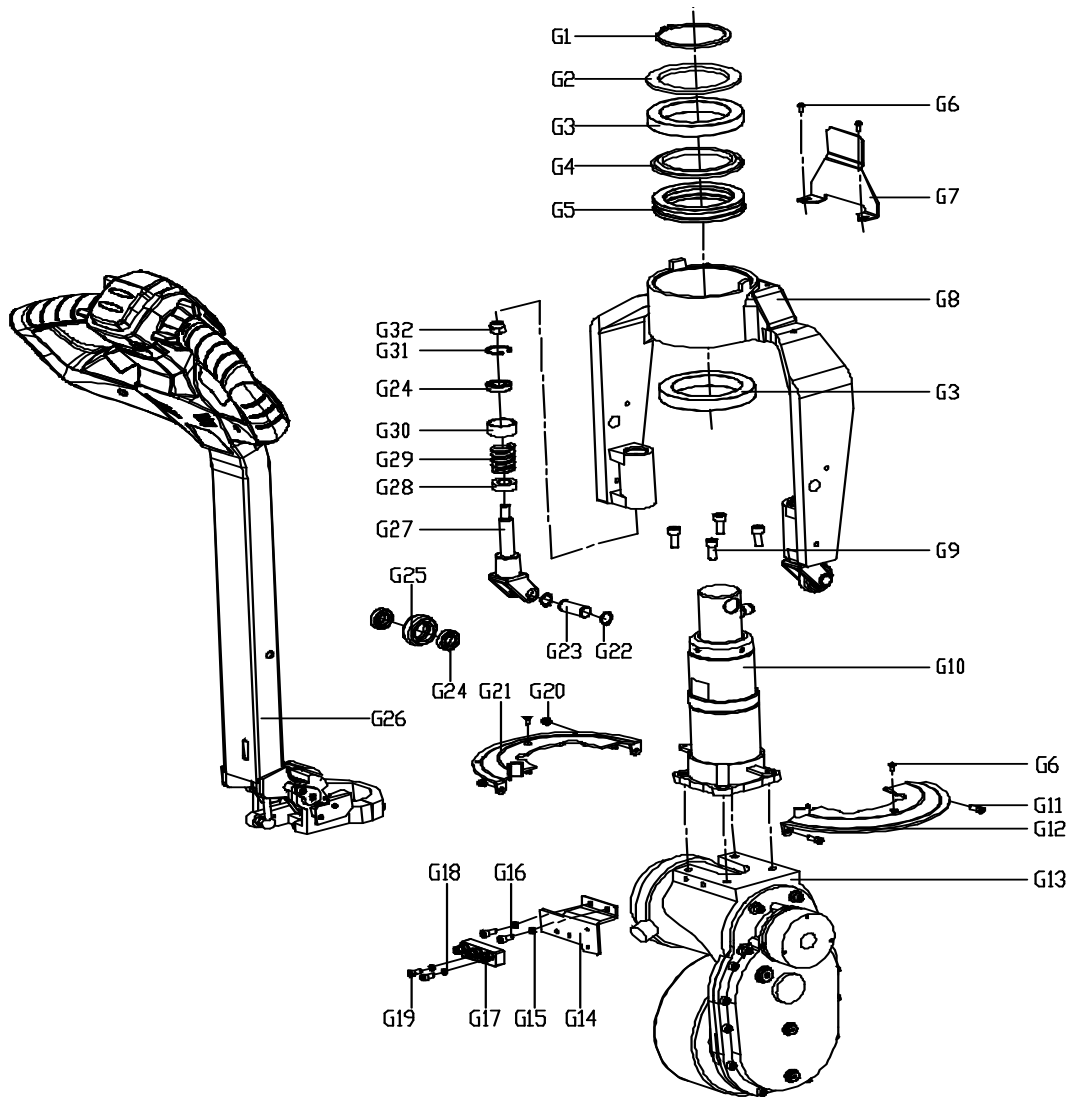


# MECHANIZM STERUJĄCY



LP	KOD ARTYKUŁU	NAZWA ARTYKUŁU	ILOŚĆ CZĘŚCI ART.
----	--------------	----------------	-------------------

1	EASYTRUCKPLUS FE G1	Pierścień zabezpieczający G1 Easy Truck Plus FE	1
2	EASYTRUCKPLUS FE G2	Nakładka ochronna G2 Easy Truck Plus FE	1
3	EASYTRUCKPLUS FE G3	Łożysko kulkowe 61916-SRS G3 Easy Truck Plus FE	2
4	EASYTRUCKPLUS FE G4	Pierścień G4 Easy Truck Plus FE	1
5	EASYTRUCKPLUS FE G5	Łożysko kulkowe oporowe wzdłużne 51116 G5 Easy Truck Plus FE	1
6	EASYTRUCKPLUS FE G6	Śruba M4x8 G6 Easy Truck Plus FE	4
7	EASYTRUCKPLUS FE G7	Przegroda G7 Easy Truck Plus FE	1
8	EASYTRUCKPLUS FE G8	Podstawa przekładni napędowej G8 Easy Truck Plus FE	1
9	EASYTRUCKPLUS FE G9	Śruba M8x20 G9 Easy Truck Plus FE	4
10	EASYTRUCKPLUS FE G10	Siłownik hydrauliczny G10 Easy Truck Plus FE	1
11	EASYTRUCKPLUS FE G11	Śruba M5x14 G11 Easy Truck Plus FE	2
12	EASYTRUCKPLUS FE G12	Prawy dysk siłownika G12 Easy Truck Plus FE	1
13	EASYTRUCKPLUS FE G13	Przekładnia kompletna G13 Easy Truck Plus FE	1
14	EASYTRUCKPLUS FE G14	Płytką mocującą G14 Easy Truck Plus FE	1
15	EASYTRUCKPLUS FE G15	Podkładka 6 G15 Easy Truck Plus FE	2
16	EASYTRUCKPLUS FE G16	Śruba M6x12 G16 Easy Truck Plus FE	2
17	EASYTRUCKPLUS FE G17	Kostka przyłączy G17 Easy Truck Plus FE	1
18	EASYTRUCKPLUS FE G18	Podkładka 5 G18 Easy Truck Plus FE	2
19	EASYTRUCKPLUS FE G19	Śruba M5x10 G19 Easy Truck Plus FE	2
20	EASYTRUCKPLUS FE G20	Nakrętka zabezpieczająca M5 G20 Easy Truck Plus FE	2
21	EASYTRUCKPLUS FE G21	Lewa osłona siłownika G21 Easy Truck Plus FE	1
22	EASYTRUCKPLUS FE G22	Pierścień zabezpieczający G22 Easy Truck Plus FE	4
23	EASYTRUCKPLUS FE G23	Wał G23 Easy Truck Plus FE	2
24	EASYTRUCKPLUS FE G24	Łożysko kulkowe 061902-2RS G24 Easy Truck Plus FE	6
25	EASYTRUCKPLUS FE G25	Kółko G25 Easy Truck Plus FE	2
26	EASYTRUCKPLUS FE G26	Dyszel kompletny G26 Easy Truck Plus FE	1
27	EASYTRUCKPLUS FE G27	Widelec koła podporowego G27 Easy Truck Plus FE	2
28	EASYTRUCKPLUS FE G28	Łożysko kulkowe 51102 G28 Easy Truck Plus FE	2
29	EASYTRUCKPLUS FE G29	Sprężyna 5x27x40 G29 Easy Truck Plus FE	2
30	EASYTRUCKPLUS FE G30	Tuleja G30 Easy Truck Plus FE	2
31	EASYTRUCKPLUS FE G31	Pierścień zabezpieczający G31 Easy Truck Plus FE	2
32	EASYTRUCKPLUS FE G32	Nakrętka zabezpieczająca M10 G32 Easy Truck Plus FE	2